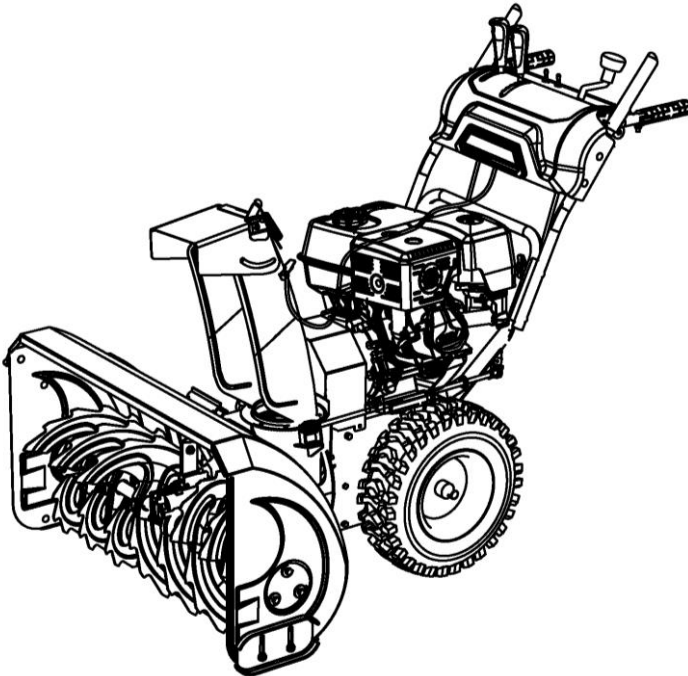




# Manual de utilizare freza de zăpadă RURIS Everest 1009

- instrucțiuni originale -





AVERTISMENT: Suprafață încinsă. NU atingeți!



Purtați protecție pentru ochi și urechi



Citiți manualul de instrucțiuni



Purtați mănuși

<p><b>! PERICOL</b></p> <ol style="list-style-type: none"> <li>1. FERIȚI-VĂ DE TURBINA SAU FREZELE ROTITOARE. CONTACTUL CU TURBINA SAU FREZELE POATE DUCE LA AMPUTĂRI ALE MĂINILOR SAU PICIOARELOR.</li> <li>2. FOLOȘIȚI O UNEALTĂ DE CURĂȚAT PENTRU A DEGAJA RESTURILE DIN JGHEABUL DE EVACUARE</li> <li>3. ELIBERAȚI MANETELE DE AMBREIAJ, OPRIȚI MOTORUL ȘI RĂMNEȚI ÎN SPATELE COARNELOR PÂNĂ CÂND TOATE PIESELE ÎN MIȘCARE S-AU OPRIT ÎNAINTE DE CURĂȚAREA SAU REPARAREA MAȘINII.</li> <li>4. PENTRU A EVITA RĂNIREA DIN CAUZA OBIECTELOR ARUNCATE, NICIODATĂ NU ÎNDREPTAȚI EVACUAREA SPRE TRECĂTORI. FIȚI FOARTE ATENȚI CÂND LUCRAȚI PE SUPRAFEȚE CU PIETRIȘ.</li> <li>5. CITIȚI MANUALUL DE UTILIZARE</li> </ol> <p>UNEALTĂ DE CURĂȚAT </p>	<p><b>! PERICOL</b></p>  <p>S32086 AG</p> <p>EVITAȚI RĂNIREA PROVOCATĂ DE FREZE ȚINEȚI LA DISTANȚĂ MĂNILE, PICIOARELE SAU ÎMBRĂCĂMINTEA</p>	<p><b>! PERICOL</b></p>  <p>OPRIȚI MOTORUL ÎNAINTE DE GOLIREA JGHEABULUI DE EVACUARE</p>
--	--	---

## OPERAREA ÎN SIGURANȚĂ



**PERICOL:** Această mașină a fost construită să fie operată conform regulilor de siguranță din acest manual. Orice tip de lipsă a echipamentului, neglijență sau eroare din partea operatorului poate duce la răni serioase. Această mașină este capabilă să amputeze mâini sau picioare și să arunce cu obiecte. Nerespectarea regulilor de siguranță poate duce la răni serioase sau moarte.



**PERICOL:** Țeava de evacuare și unele componente conțin sau emit substanțe chimice ce pot produce cancer, probleme la naștere sau alte amenințări la reproducere.



**PERICOL:** Acest simbol arată importanța citirii instrucțiunilor de siguranță care dacă nu sunt urmate, pot pune în pericol siguranța personală și/sau a altor persoane. Citiți și urmați toate instrucțiunile din acest manual înainte să începeți să utilizați această mașină. Nerespectarea acestor instrucțiuni poate duce la accidente.

Când vedeți acest simbol. **ATENȚIE ! ESTE PERICULOS !**

**Responsabilitatea dumneavoastră:** Folosirea acestei mașini este restricționată doar pentru persoanele care au citit, înțeles și urmat avertismentele și instrucțiunile din acest manual și ale mașinii.

## IMPORTANT

**Sfaturi pentru operarea în siguranță destinate mersului în spatele aruncătorului de zăpadă.**

Această mașină de aruncat zăpada este capabilă să amputeze mâini sau picioare și să arunce cu obiecte. Nerespectarea regulilor de siguranță poate duce la răni serioase.

## PREGĂTIRE

1. Citiți, înțelegeți și urmați toate instrucțiunile afișate de utilaj și din manual înainte să încercați să asamblați și să operați acest utilaj. Păstrați acest manual într-un loc sigur pentru referințe permanente și pentru a comanda componentele pentru înlocuire.
2. Fiți familiarizat cu toate controalele și acțiunile lor specifice. Învață cum să oprești utilajul și să le dezactivezi rapid.
3. Niciodată nu permiteți copiilor sub 14 ani să opereze cu acest utilaj. Copiii de 14 ani sau mai în vârstă trebuie să citească și să înțeleagă instrucțiunile de operare și regulile de siguranță din acest manual și trebuie să fie pregătiți și supravegheați de părinți.
4. Niciodată nu permiteți persoanelor să opereze acest utilaj fără instrucțiunile adecvate.
5. Aruncarea obiectelor poate cauza răni grave. Setează modelul de aruncare a zăpezii pentru a evita aruncarea obiectelor pe drumuri sau în direcția trecătorilor.
6. Țineți trecătorii, persoanele ce vă ajută, animalele și copiii la cel puțin 20 de metri de utilaj cât timp acesta este pornit. Opriți utilajul dacă cineva pătrunde în această zonă.
7. Exersați cu atenție pentru a evita să alunecați sau să cădeți, în special când manevrați utilajul cu spatele.
8. Inspectați cu atenție zona unde echipamentul va fi folosit. Îndepărtați toate preșurile, ziarele, săniile, plăcile, firele și alte obiecte străine, de care ați putea să vă împiedicați sau ar putea fi aruncate de freză.
9. Întotdeauna purtați ochelari de protecție sau scuturi pentru ochii în timpul operării și când faceți vreo ajustare sau reparație pentru a vă proteja ochi. Obiectele aruncate care ricoșează pot cauza răni serioase ochilor.
10. Nu folosiți echipamentul dacă nu purtați haine adecvate pentru iarnă. Evitați hainele largi ce pot să fie prinse de componentele în mișcare. Nu purtați bijuterii, eșarfe lungi sau alte haine largi ce pot să fie prinse de componentele în mișcare. Purtați încălțăminte ce vă ușurează mișcarea și împiedică alunecarea.
11. Ajustați colectorul pentru a curăța pietrișul sau suprafețele din piatră spartă.
12. Dezactivați ambreiajul și schimbați pe neutru înainte de a porni motorul.
13. Niciodată nu încercați să faceți ajustări în timp ce motorul este pornit, cu excepția cazurilor când acest lucru este recomandat în manualul de utilizare.
14. Lăsați motorul și utilajul să se obișnuiască cu temperatura de afară înainte să începeți să îndepărtați zăpada.
15. Pentru a evita rănille personale sau distrugerea proprietății fiți foarte atent la manevrarea cu combustibil. Combustibilul este foarte inflamabil iar vaporii sunt explozibili. Spălați-vă pielea și schimbați-vă hainele imediat.
  - a. Folosiți doar recipiente aprobate pentru combustibil.
  - b. Stingeți toate țigările sau alte obiecte ce pot fi surse de aprindere.
  - c. Umpleți rezervorul de combustibil afară cu foarte mare grijă. Niciodată nu umpleți rezervorul înăuntru.
  - d. Niciodată nu dați la o parte capacul de la rezervor sau adăugați combustibil cât timp motorul este încins sau pornit.
  - e. Permiteți motorului să se răcească cel puțin 2 minute înainte de realimentare.
  - f. Niciodată nu umpleți complet rezervorul. Puneți combustibil cu 1,5 cm sub gâtul rezervorului pentru a lăsa spațiu pentru expansiunea combustibilului.
  - g. Niciodată nu umpleți containerele înăuntru unui vehicul sau al unui camion sau o

- remorcă. Întotdeauna plasați containerele pe pământ, departe de utilajul dumneavoastră, înainte de alimentare.
- h. Când alimentați, îndepărtați echipamentele alimentate cu combustibil din camion sau remorcă și realimentați pe pământ. Dacă asta nu e posibil, atunci realimentați acest echipament dintr-o remorcă cu un container portabil, decât de la pompa de combustibil.
  - i. Păstrați pompa în contact cu marginea rezervorului sau a containerului tot timpul, până când realimentarea este completă.
  - j. Puneți la loc capacul de la combustibil în siguranță.
  - k. Dacă combustibilul este vărsat, ștergeți-l de pe motor și echipamente. Mutați utilajul în altă zonă. Așteptați 5 minute înainte de a porni motorul.
  - l. Niciodată nu depozitați utilajul sau combustibilul într-o locație unde se găsesc flăcări, scântei sau obiecte încinse (ex: cuptor, boiler, uscător de haine etc.)
  - m. Lăsați mașina să se răcească cel puțin 5 minute înaintea depozitării.
  - n. Dacă combustibilul este vărsat pe haine, schimbați-le imediat.

## OPERAREA ÎN SIGURANȚĂ

1. Nu puneți mâinile sau picioarele în apropierea părților ce se învârt, în carcasa elicei sau jgheabului de evacuare. Contactul cu componentele ce se rotesc poate amputa mâinile sau picioarele. Tot timpul păstrați curate gurile de evacuare.
2. După ce loviți un obiect străin, opriți motorul, scoateți cablul din bujie, inspectați amănunțit aruncătorul de zăpadă pentru orice avarie, și reparați avaria înainte să reporniți și să folosiți aruncătorul de zăpadă.
3. Opriți motorul oricând părăsiți poziția de operare, înainte de golirea carcasei colectorului sau a jgheabului de evacuare, și când faceți orice reparație, ajustare sau inspecție.
4. Când curățați, reparați sau inspectați aruncătorul de zăpadă, opriți motorul și asigurați-vă că frezele și toate componentele ce se mișcă s-au oprit. Deconectați cablul de la bujie pentru a preveni pornirea motorului accidentală.
5. Mânerul de control al frezelor este un dispozitiv de siguranță. Niciodată nu ignorați acționarea lui. Făcând asta faceți utilajul nesigur și se poate ajunge la rănirea personală.
6. Pârghiile de control trebuie operate cu ușurință în ambele direcții și trebuie să se întoarcă automat la poziția de dezactivare când sunt eliberate.
7. Niciodată nu folosiți aruncătorul de zăpadă fără apărători adecvate, și alte dispozitive de protecție puse și funcționale.
8. Niciodată nu porniți un motor într-o încăpere sau într-o zonă slab ventilată. Fumul de la motor conține monoxid de carbon, un gaz inodor și mortal.
9. Nu operați cu utilajul cât timp sunteți sub influența alcoolului sau a drogurilor.
10. Aveți grijă când treceți peste o zonă cu pietriș sau nisip. Fiți atenți la orice amenințare ascunsă sau la circulație.
11. Aveți grijă când schimbați direcția și când sunteți pe suprafețe înclinate.
12. Manevrați aruncătorul de zăpadă astfel încât să evitați ferestrele, zidurile, mașinile etc. Astfel evitați posibile daune ale utilajului sau rănirea personală cauzată de ricoșee.
13. Niciodată nu direcționați evacuarea spre oameni sau zone unde pot apărea daune

- materiale. Păstrați copii și pe ceilalți la distanță.
14. Niciodată nu suprasolicitați capacitatea utilajului prin încercarea de a curăța zăpada foarte rapid.
  15. Niciodată nu manevrați acest utilaj fără vizibilitate și lumină bună. Întotdeauna fiți atenți la picioare și țineți mânerul ferm. Nu alergați, mergeți
  16. Dezactivați alimentarea frezelor când transportați utilajul sau când nu este folosit.
  17. Niciodată nu manevrați utilajul la viteză mare pe suprafețele alunecoase. Uitați-vă jos și în spate și fiți atenți când dați înapoi.
  18. Dacă mașina începe să vibreze anormal, opriți motorul, și deconectați cablul de la bujie. Inspectați cu atenție eventualele defecțiuni. Reparați orice defecțiune înainte de reporniri și manevrări.
  19. Dezactivați toate pârghiile de control și opriți motorul înainte să părăsiți poziția de manevrare (din spatele mânerelor). Așteptați până când lamele se opresc complet înainte să goliți jgheabul de evacuare sau să faceți ajustări sau inspecții.
  20. Niciodată să nu puneți mâna în gura de vărsare sau în deschizăturile de colectare. Întotdeauna folosiți unealta de curățare oferită să deblocheze gura de vărsare. Nu curățați cât timp motorul este pornit. Opriți motorul și stați în spatele mânerelor până când toate părțile de se mișcă sau opriți înainte de curățare.
  21. Folosiți doar accesorii aprobate de către fabricant. (ex: roți, cabluri, etc.).
  22. Nu atingeți niciodată un motor încins.
  23. Dacă situația în care vă aflați nu se regăsește în acest manual, aveți grijă. Contactați service-ul pentru asistență.

### **ATENȚIE!**

-Folosirea frezei de zapada este indicat a se face cand stratul de zapada este proaspat si afanat.

**-NU** folositi treapta superioara de viteza daca stratul de zapada este mare iar freza nu face fata cu evacuarea.Viteza trebuie adaptata in functie de inaltimea stratului de zapada.Daca freza forteaza si impinge zapada,in loc sa o arunce,atunci se va uza prematur piesa de frictiune ce asigura antrenarea rotilor.

**-NU** folositi freza pentru degajarea sloiurilor de gheata formate in urma topirii si inghetarii zapezii asternute de mai multe zile,deoarece va deteriora frezele si va bloca evacuarea.

**-NU** folositi freza pentru degajarea zapezii aflata in stadiu avansat de topire,aceasta producand blocarea evacuarii.

## **CURĂȚAREA JGHEABULUI DE EVACUARE**

Contactul cu mâna a lamelor în timp ce se învârtesc înăuntrul jgheabului este cea mai întâlnită formă de accidentare asociată aruncătorului de zăpadă. Nu folosiți niciodată mâna pentru a curăța jgheabul de evacuare.

Pentru a curăța jgheabul:

1. **OPRIȚI MOTORUL!**
2. Așteptați 10 secunde să fiți sigur că lamele frezelor s-au oprit din rotație.
3. Folosiți întotdeauna o unealtă de curățare, nu mâna dumneavoastră

## ÎNTREȚINERE ȘI DEPOZITARE

1. Nu umblați niciodată la dispozitivele de siguranță. Verificați funcționarea corectă a acestora. Consultați secțiunea Întreținere și depozitare din acest manual.
2. Înainte să curățați, reparați sau inspecțiți utilajul dezactivați toate pârgurile de control și opriți motorul. Așteptați până când freza s-a oprit complet. Deconectați cablul de la bujie și puneți-l lângă motor pentru a evita pornirea din greșeală.
3. Verificați șuruburile și piulițele să fie strânse adecvat, la interval de timp frecvent pentru a ține mașina în condiții optime de funcționare. De asemenea, verificați vizual utilajul pentru daune.
4. Nu schimbați reglările motorului sau accelerați peste limită motorul.
5. Lamaele și șinele de alunecare ale aruncătorului de zăpadă se pot deteriora. Pentru protecția dumneavoastră, verificați frecvent toate componentele și înlocuiți-le doar cu piese originale de la fabricant. "Folosirea de componente ce nu sunt asemănătoare echipamentului original pot conduce la funcționarea defectuoasă și compromiterea siguranței."
6. Verificați controalele periodice și verificați secțiunea lor din acest manual de utilizare.
7. Întrețineți sau înlocuiți etichetele cu instrucțiuni, dacă e nevoie.
8. Nu depozitați niciodată utilajul cu combustibil în rezervor înăuntrul unei clădiri ce prezintă surse de aprindere cum ar fi: încălzitoare de apă, uscătoare de haine, etc. Lăsați motorul să se răcească înainte de a-l depozita în orice împrejurare.
9. Observați cu atenție cum sunt așezate lamaele și reglările pentru combustibil, ulei, etc. pentru a proteja mediul înconjurător.
10. După depozitare, porniți mașina câteva minute pentru a o curăța de zăpadă și a preveni înghețul frezelor.
11. Nu depozitați niciodată utilajul sau combustibilul într-o încăpere unde se găsește o flacără, scântee sau obiecte inflamabile cum ar fi încălzitoare de apă, uscătoare de haine, etc.
12. Verificați întotdeauna manualul utilizatorului pentru instrucțiuni de depozitare în afara sezonului.

### **Nu modificați motorul !**

Pentru a evita rănirea gravă sau moartea, nu modificați motorul. Modificarea setărilor prestabilite poate conduce la un motor instabil și operarea la viteze nesigure. Nu modificați niciodată setările motorului.

## CONȚINUTUL PACHETULUI

1. Suport coarne
2. Jgheab de evacuare (atașat instrucțiunile și accesoriile)



Fig. 1



## ASAMBLAREA

### Montajul mânerelor

Pentru început desfaceți piulița, prindeți în ordine cele patru orificii din partea superioară a mânerului, prindeți în orificiu și înșurubați cu o piuliță. (Fig.2)

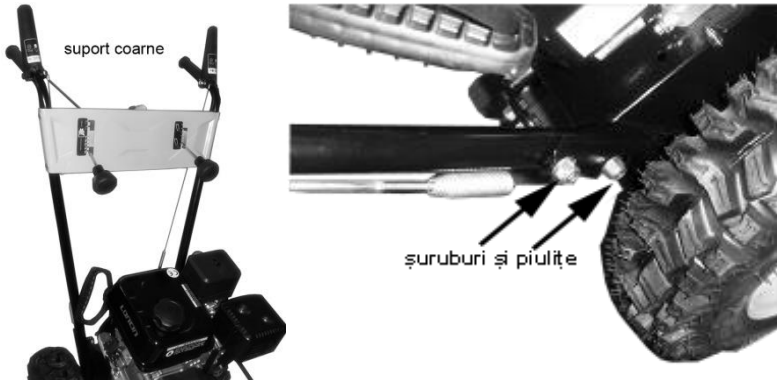


Fig. 2

### Montajul ansamblului de direcție

Scoateți clema Mohr și șurubul, treceți-l printr-un orificiu de pe bara de direcție, introduceți și fixați clema Mohr pe șurub și fixați cu o piuliță în cealaltă parte abării de direcție. (Fig. 3)

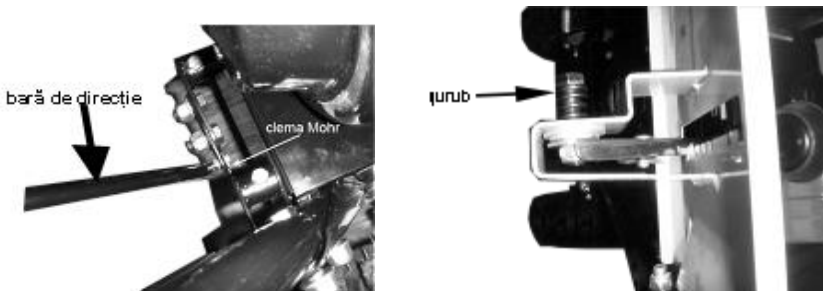


Fig. 3

### Montajul brațului oscilant

Prindeți brațul în partea cu articulație de pe mânerul de mână astfel încât găurile brațului să fie prinse de găurile articulațiilor, după care prindeți cu șuruburi. (Fig. 4)

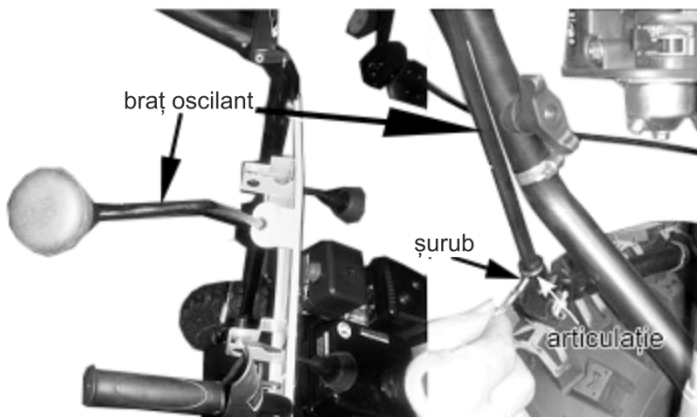
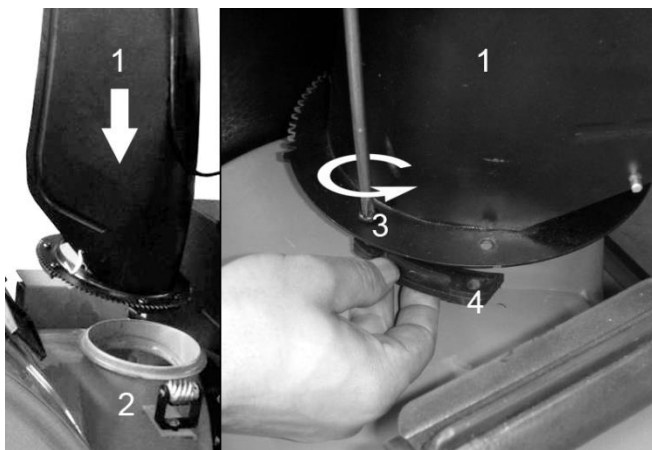


Fig. 4

### Montajul jgheabului de evacuare

Pentru început desfaceți jgheabul din șuruburi, puneți-l pe locul lui, fixați cu un sabot și învârtiți să îl prindeți cu un șurub. (Fig. 5)



- 1 – jgheab
- 2 – suport jgheab
- 3 - șurub

Fig. 5

## CONTROALE ȘI CARACTERISTICI



1. Controlul frezei
2. Controlul direcției
3. Controlul direcției  
jgheabului de evacuare
4. Controlul vitezei
5. Capacul de la combustibil
6. Jgheab de evacuare
7. Capacul de la ulei
8. Lamele de alunecare
9. Freze
10. Controlul jgheabului

Fig. 6



**ATENȚIE:** Citiți, înțelegeți și urmați toate instrucțiunile și avertismentele de pe utilaj și din manualul acestuia înainte de utilizare.

Schimbătorul de viteze la freza de zăpadă:

R2	R1	1	2	3	4	5	6	Everest 1009
----	----	---	---	---	---	---	---	--------------

Schimbătorul de viteze este poziționat între coarnele utilajului. Puneți schimbătorul în oricare din cele 8 poziții pentru a controla direcția de mers și viteza.

### Înainte

Sunt șase viteze de mers înainte. Poziția unu este cea mai înceată, iar poziția șase cea mai rapidă.

### Înapoi



Sunt două poziții pentru mersul cu spatele. Poziția unu este cea încetă, iar poziția doi este cea rapidă.

### **Pompița de amorsare**

Pompița forțează combustibilul direct în carburatorul de la motor pentru pornirea la temperaturi scăzute.

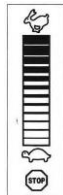
### **Clapeta șoc**



Clapeta șoc se găsește în spatele motorului și este activat prin rotare butonului în sensul acelor de ceasornic. Activarea șocului ajută la pornirea motorului.

### **Controlul accelerației**

Controlul accelerației este plasat pe motor. Reglează viteza motorului și va opri motorul când va fi apăsat jos complet.

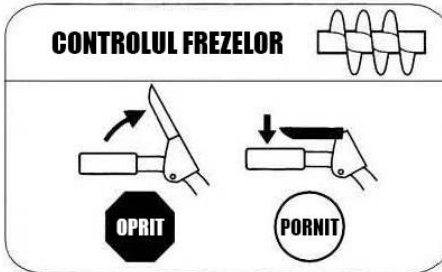


**FAST-RAPID**

**SLOW-ÎNCET  
STOP**

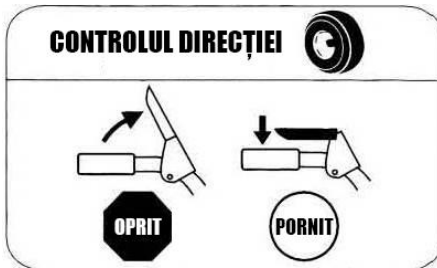
## MANEVRAREA ARUNCĂTORULUI DE ZĂPADĂ

### Controlul frezei



Controlul frezei este situat pe mânerul din dreapta. Apăsați maneta de control de pe mâner pentru a porni freza și a începe acțiunea de aruncare a zăpezii. Eliberați pentru a opri.

### Controlul direcției



Controlul direcției este poziționat pe mânerul din stânga. Apăsați maneta de control de pe mâner pentru ca roțile să înceapă să se învârtă. Eliberați pentru a opri.

### Controlul jgheabului de evacuare



Controlul direcției jgheabului este localizat pe panoul aruncătorului de zăpadă.

Pentru a schimba direcția în care aruncă zăpada, învârtiți controlul astfel: În vârtiți în sensul acelor de ceasornic pentru a arunca la dreapta. În vârtiți invers sensului acelor de ceasornic pentru a arunca la stânga.



**ATENȚIE:** Nu folosiți niciodată mâinile pentru a curăța jghebul de evacuare. Opriți motorul și rămâneți în spatele coarnelor până ce toate componentele s-au oprit înainte de a curăța.

Unealta de curățat jghebul este fixată pe apărătoarea frezelor în partea superioară cu un ansamblu de cleme. Unealta este concepută pentru a curăța jghebul de evacuare.

**NOTĂ:** Acest utilaj este fixat cu un cablu legat de spatele frezelor din fabrică. Tăiați cablul înainte să manevrați aruncătorul de zăpadă.

#### Patine reglabile

Poziționați patinele reglabile pe suprafața solului. Ajustați în sus pentru zăpadă cu pietriș sau mici obstacole. Ajustați în jos când manevrați pe suprafețe netede.

#### Freză

Când este pornită, freza se rotește și aruncă zăpadă prin carcasa frezei.

#### Jghebul de evacuare

Zăpada trasă în carcasa frezei este aruncată cu ajutorul jghebului de evacuare direcționabil.

#### Capacul de Combustibil

Desfaceți capacul de combustibil pentru a introduce combustibilul în rezervor.

#### Alimentarea cu Ulei

Nivelul uleiului de la motor poate fi verificat și se poate adăuga ulei prin orificiul de umplere cu ulei.

#### Controlul tracțiunii cu ajutorul diferențialului, pentru modelele Everest 1009

Pentru a vira ușor în jurul axei, acționați maneta diferențialului situată sub cornul drept de ghidaj, al frezei de zăpadă.

Acționarea se face prin strângerea (apropierea) bruscă, a manetei pe cornul de ghidaj. În acest moment o roată este staționară și cealaltă este în mișcare, lucru care conduce la schimbarea direcției de mers., vezi Fig. A

Fig. A

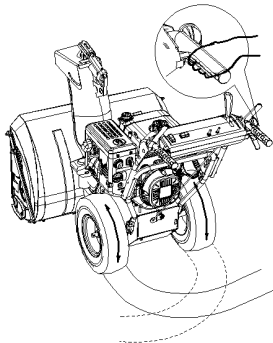
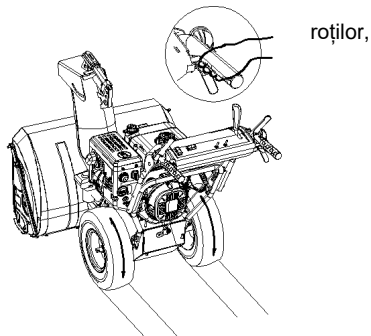


Fig. B

Debreierea se face prin eliberarea bruscă a manetei diferențialului de sub cornul de ghidaj, iar în acest moment tracțiunea este integrală pe ambele roți, și freza de zăpadă avansează către înainte, vezi Fig. B

**ATENȚIE!** Înaintea acționării manetei diferențialului opriți complet deplasarea



deoarece cuplarea diferențialului se face cu roțile staționare (oprite), în caz contrar riscați distrugerea cuplajului diferențialului.

Diferențialul acționează pe o singură roată.

Cuplarea mecanică a diferențialului se face frontal.

### Înainte de pornirea motorului

Nu porniți motorul până nu l-ați umplut cu ulei. Motorul poate fi serios avariat fără ulei.

1. Plasați utilajul la nivelul solului.
2. Luați tija pentru măsurarea nivelului uleiului și vedeți cât este umplut.
3. Nivelul uleiului trebuie să fie între bornele "HIGH" și "LOW".
4. Umpleți cu ulei până la semnul HIGH.
5. Folosiți numai ulei recomandat de producător.
6. Folosiți ulei **RURIS** 4T Clasa API-SJ/CH. Folosiți ulei SAE 4T-MAX 10W-30, pentru temperaturi sub -18°C folosiți ulei SAE 4T WINTER GT 10W-40.

### Combustibil



**ATENȚIE:** Aveți mare grijă când umblați cu combustibilul, este ușor inflamabil iar vaporii sunt explozivi. Nu umpleți niciodată utilajul într-un spațiu închis sau când motorul este pornit. Stingeți țigările și alte surse de aprindere.

- *Depozitați combustibilul într-un container aprobat și curat, și țineți capacul pus.*
- *Asigurați-vă că containerul din care turnați combustibilul este curat și fără rugină sau alte particule impurități.*

**NOTĂ:** Un capac de plastic poate fi găsit înăuntru rezervei când este deschis.

Îndepărtați-l dacă este prezent !

- Umpleți întotdeauna rezervei afară și folosiți o pâlnie pentru a preveni scurgerile.
- Umpleți rezervei cu benzină fără plumb, curată și proaspătă.
- Nu umpleți niciodată rezervei complet. Umpleți rezervei până la jumătatea de sus, pentru a lăsa spațiu expansiunii combustibilului.
- Asigurați-vă că ștergeți urmele de combustibil dacă s-a vărsat înainte de a porni motorul.

### Pornirea motorului

1. Atașați cablul bujiei la bujie. Asigurați-vă că capătul de metal de la capătul cablului bujiei (dinăuntru capacului de cauciuc) este fixat sigur de capătul de metal al bujiei
2. Asigurați-vă că atât controlul frezei cât și controlul direcției nu sunt poziția PORNIT.
3. Mutați controlul accelerației în sus pe poziția RAPID. Introduceți cheia de pornire. Asigurați-vă că se potrivește acolo. Nu încercați să rotiți cheia.

**NOTĂ :** Motorul nu poate fi pornit dacă cheia nu este introdusă complet în butonul de contact.

## Pornire manuală

1. Rotiți clapeta șoc la poziția ÎNCHIS (când motorul este rece).

**NOTĂ:** Dacă motorul este deja încălzit, plasați clapeta șoc la poziția DESCHIS în loc de poziția ÎNCHIS.

2. Apăsați pompa de amorsare de două sau trei ori dacă motorul este rece pentru a-l porni, asigurați-vă că acoperiți orificiul de aerisire din centrul pompei când apăsați.

**NOTĂ:** NU FOLOSIȚI șocul pentru a restarta un motor cald după o scurtă oprire

**NOTĂ :** Amorsă suplimentară este necesară dacă temperatura este mai mică de -10°.

3. Apucați demarorul și trageți ușor sfoara, până în punctul în care simțiți tensiune.

4. Trageți demarorul ferm și rapid. Nu eliberați demarorul și permiteți revenirea la poziția inițială. Mențineți o priză fermă a demarorului.

5. În timp ce motorul se încălzește, rotiți ușor clapeta șoc în poziția DESCHIS. Dacă motorul are trepidații, rotiți clapeta șoc înapoi în poziția ÎNCHIS, iar apoi ușor din nou în poziția DESCHIS.

**NOTĂ:** Permiteți motorului să se încălzească pentru câteva minute după pornire. Motorul nu va funcționa la puterea maximă până când nu atinge temperatura optimă.

## Oprirea motorului

Mențineți motorul pornit pentru câteva minute înainte de a-l opri, pentru a îndepărta orice fel de umezeală de pe motor.

- Pentru a preveni posibila înghețare a motorului, procedați după cum urmează:

## OPERAREA FREZEI DE ZĂPADĂ

### Unealta de curățare a jgheabului

1. Eliberați controlul frezei și al direcției.
2. Opriți motorul scoțând cheia din contact.
3. Îndepărtați unealta de curățare din clema ce o fixează.

Unealta de curățare a jgheabului prinsă pe partea superioară a apărătorii frezei cu cleme de fixare. Dacă zăpada sau gheața se depun în ansamblul jgheabului de evacuare în timpul funcționării, procedați după cum urmează pentru a curăța jgheabul și cavitatea acesteia, când zăpada nu mai este evacuată.



**ATENȚIE:** Toba de eșapament, motorul și zona din jurul acestora se încălzesc și pot cauza arsuri. NU atingeți.

4. Folosiți capătul în formă de lopată al unelei de curățare pentru a îndepărta gheața care s-a format în apropierea ansamblului jgheabului.



5. Prindeți din nou unealta pentru curățare cu clema de fixare, reintroduceți cheia în contact și porniți motorul.  
În timp ce sunteți în poziția utilizatorului (în spatele aruncătorului de zăpadă), cuplați controlul frezei pentru câteva secunde pentru a curăța zăpada sau gheața rămase din ansamblul jgheabului de evacuare.

#### **Pentru a cupla direcția**

1. Cu maneta de accelerație în poziția RAPID, mutați schimbătorul sensului de mișcare într-una dintre cele 6 poziții înainte (F) sau 2 înapoi (R). Selectați viteza corespunzătoare pentru condițiile de zăpadă și un ritm confortabil pentru dumneavoastră.

**NOTĂ:** Când selectați viteza, folosiți viteze mai mici până când vă familiarizați cu operarea frezei de zăpadă.

2. Strângeți controlul frezei în direcția PORNIT și freza se va învârti. Eliberați-l, iar freza se va opri.
3. Strângeți controlul de direcție în direcția PORNIT a manetei și roțile frezei de zăpadă se vor mișca. Eliberați-l și roțile se va opri.

**IMPORTANT:** NU re poziționați niciodată schimbătorul sensului de mișcare fără ca mai întâi să eliberați controlul direcției și să opriți complet freza de zăpadă. Făcând acest lucru va duce la uzura prematură a sistemul de fricțiune al frezei de zăpadă.

## ÎNTREȚINERE



**Atenție:** Înainte de a lubrifia, repara sau inspecta, eliberați toate controalele și opriți motorul. Așteptați până când toate părțile în mișcare s-au oprit complet.

### Arborele pinion

Arborele pinion trebuie lubrifiat o dată pe sezon sau după fiecare 25 de ore de operare.

1. Îndepărtați capacul de jos înlăturând cele două șuruburi care îl fixează.
2. Aplicați un strat subțire de lubrifianț universal pe arbore. (vezi Fig. 7)

**IMPORTANT:** Evitați scurgerile de ulei pe roata de fricțiune dincauciuc și pe plăcuța de direcție din aluminiu.

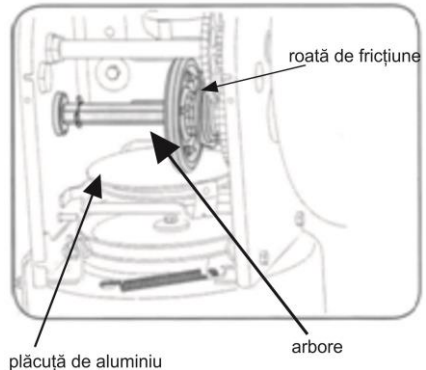


Fig. 7

### Roțile

Îndepărtați ambele roți cel puțin o dată pe sezon. Curățați și lubrifiați osiile cu un lubrifianț universal auto înainte de a reinstalarea roților.

### Controlul direcțional al jgheabului

Mânerul de comandă ar trebui lubrifiat o dată pe sezon cu vaselinăgrafitată, ulei de in, ulei mineral, parafină transparentă sau ulei 3 în 1.

### Axul frezei

Îndepărtați cel puțin o dată pe sezon știfturile desigurantă de pe axul frezei. Aplicați lubrifianț înăuntru axului, în jurul șaibelor de distanțare. Lubrifiați și bridele aflate la fiecare capăt pe ax. Vezi Fig. 8.

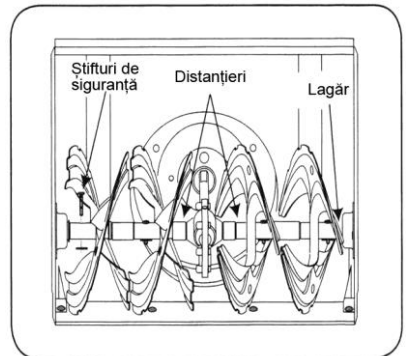


Fig. 8

### Reductorul

Reductorul frezei a fost umplut cu vaselină. Înainte de folosire, desfiletați dopul de alimentare și introduceți cca 100-150ml de ulei de transmisie. Acest ulei în amestec cu vaselina asigură o lubrefiere mai eficientă la temperaturi scăzute.

**NOTĂ:** Nu supra-alimentați reductorul. Pot rezulta defecțiuni ale dispozitivelor de etanșare. Asigurați-vă că orificiul de ventilație nu conține vaselină, pentru a putea elibera presiunea. NU utilizați vaselină grafitată.

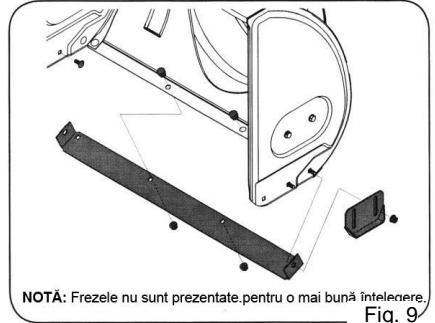
### Lama și patinele reglabile.

Lama și patinele reglabile de pe partea de jos a frezei de zăpadă fac subiectul uzurii.

Acestea trebuie verificate periodic și înlocuite când este necesar.

### Înlocuirea patinelor de reglare a înălțimi

1. Înlocuiți cele patru șuruburi de blocare și piulițele hexagonale cu gât care le fixează pe freza de zăpadă.
2. Reasamblați patinele noi cu patru șuruburi de blocare (câte doua pe fiecare parte) și cu piulițele hexagonale cu gât. Vezi Fig. 9.



### Înlocuirea lamei:

1. Înlocuiți șuruburile de blocare și piulițele hexagonale care o mențin atașată pe carcasa frezei de zăpadă.
2. Reasamblați noua lamă, asigurându-vă că șuruburile de fixare sunt înăuntrul carcasei. Strângeți-le.

### Înlocuirea curelei de acționare a frezei

Pentru a îndepărta și înlocui cureaua de acționare a frezei a frezei dezăpadă, procedați după cum urmează:

1. Îndepărtați capacul curelei din partea din față a motorului înlăturând cele două șuruburi pentru tablă. Vezi Fig. 10

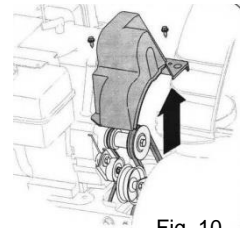


Fig. 10

**NOTĂ:** Goliți benzina din aruncătorul de zăpadă sau puneți o folie de plastic sub capacul de combustibil.

2. Pivotați cu grijă aruncătorul în sus-față pentru a se sprijini pe carcasa frezei. Îndepărtați capacul din partea de jos a aruncătorului înlăturând cele 4 șuruburi pentru tablă care îl fixează. Vezi Fig. 11.
3. Rulați cureaua de acționare a frezei de pe roata de transmisie a motorului. Vezi Fig. 12.
4. a. Deșurubați și îndepărtați șurubul în trepte care securizează cureaua.

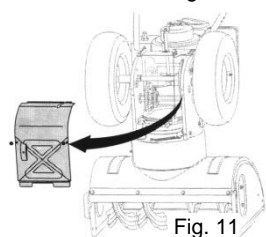


Fig. 11

b. Desfaceți suportul de arc de pe carcasă. Vezi Fig. 13.

5. Îndepărtați cureaua din jurul roții de transmisie a frezei și strecurați-o printre suportul de arc și roata de transmisie a frezei. Reasamblați cureaua de freză urmând instrucțiunile în ordine inversă. Vezi Fig. 14.

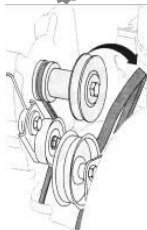


Fig.12

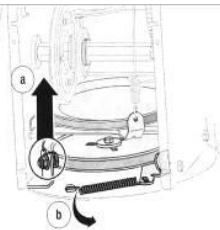


Fig.13

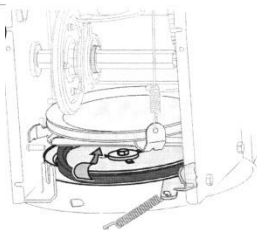


Fig.14

**NOTĂ:** NU uitați să reinstalați șurubul în trepte și să reconectați arcul la carcasă după instalarea unei curele de schimb.

### Frezele

● Freza este atașată la axul în spirală cu două știfturi de siguranță și un știft spintecat. Dacă freza atinge un obiect străin sau o acumulare de gheață, aruncătorul este proiectat de așa natură caștifturile să se rotească. Vezi Fig. 18.

● Dacă frezele nu se rotesc, verificați dacă știfturile s-au rotit. Un set de știfturi de siguranță se află în pachetul aruncătorului de zăpadă. Când înlocuiți știfturile, aplicați un ulei lubrifiant în ax înainte de a instala noile știfturi.

### Înlocuirea curelei de înaintare

Pentru a înlătura și înlocui cureaua frezei, procedați după cum urmează:

1. Îndepărtați capacul curelei din partea din față a motorului deșurubândcele două șuruburi pentru tablă. Vezi Fig. 15.
- Goliți benzina din freza de zăpadă sau puneți o folie de plastic subcapacul de combustibil.
2. Pivotați cu grijă aruncătorul în sus-față pentru a se sprijini pe carcasa frezei.
3. Îndepărtați plafonul carcasei din partea de jos a aruncătorului de zăpadă înlăturând cele patru șuruburi de tablă ce îl fixează. Vezi Fig. 16.
4.
  - a. Luați roata de curea liberă și pivotați-o spre dreapta.
  - b. Rulați cureaua frezei de pe roata de transmisie e a motorului.
  - c. Ridicați cureaua de direcție de pe roata de transmisie a motorului. Vezi Fig. 17.
5. Strecurați cureaua de direcție printre roata de fricțiune și discolucesteia. Vezi Fig. 18.
- Îndepărtați și înlocuiți cureaua în ordine inversă.

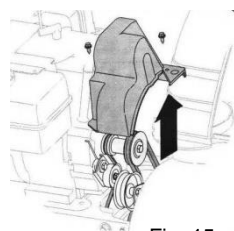


Fig. 15

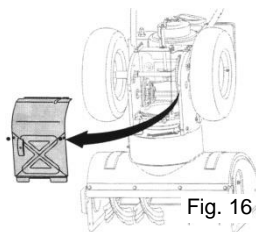


Fig. 16

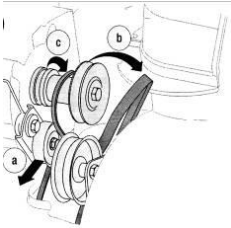


Fig. 17

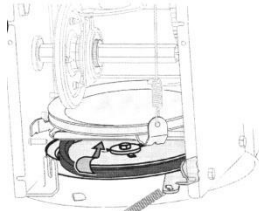


Fig. 18

### Îndepărtarea roții de fricțiune

Daca aruncătorul nu funcționează cu controlul de direcție cuplat, iar operarea reglarea cablului de control al direcției de la pagina 25 nu corectează această problemă, este posibil ca roata de fricțiune să trebuiască să fie înlocuită. Urmați instrucțiunile de mai jos. Verificați roata de fricțiune să nu dea semne de uzură și înlocuiți-o dacă este necesar.

Aduceți schimbătorul de viteză în poziția 3 față.

Goliți benzina din aruncătorul de zăpadă sau puneți o folie de plastic subcapacul de combustibil.

Pivotați cu grijă aruncătorul în sus-față pentru a se sprijini pe carcasa frezei.

1.
  - a. Îndepărtați plafonul carcasei din partea de jos a aruncătorului de zăpadă, înlăturând cele 4 șuruburi de tablă.
  - b. Îndepărtați roata dreaptă deșurubând șurubul și șaiba de protecție care o fixează pe arbore. Vezi Fig. 19.
2. Îndepărtați șurubul hexagonal și șaiba de etanșare care fixează axul hexagonal la carcasa aruncătorului și loviți ușor capătul axului pentru a îndepărta rulmentul cu bile din partea dreaptă a carcasei. Vezi Fig. 20.
3. Poziționați axul hexagonal în jos stânga înainte de a demonta cu grijă ansamblul roții de fricțiune de pe ax.

**NOTĂ:** Dacă înlocuiți ansamblul roții de fricțiune cu totul, înlăturați partea uzată și atașați partea nouă la axul hexagonal. Urmați pașii de mai sus.

Procedați după cum urmează. Vezi Fig. 21.

4. Îndepărtați cele 4 șuruburi care fixează plăcile laterale ale roții de fricțiune. Vezi Fig. 22.

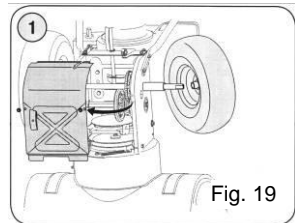


Fig. 19

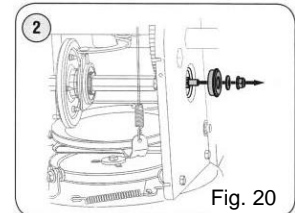


Fig. 20

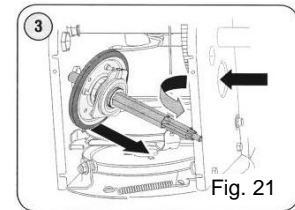
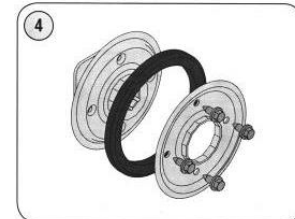


Fig. 21



Îndepărtați inelul de cauciuc dintre plăci și reasamblați-le cu un inel nou.

**NOTĂ:** Când reasamblați roata de fricțiune, strângeți fiecare șurub o singură dată înainte de a întoarce roata în sensul acelor de ceasornic și continuând cu următorul șurub.

Repetati procesul de câteva ori pentru a fixa plăcile cu o forță egală.

Atașați roata de fricțiune înapoi la axul hexagonal și urmați pașii de mai sus în Fig. 22, inversă pentru a reasambla componentele.

### Verificarea uleiului de motor

1. Asigurați-vă că motorul este montat și la nivel. Desfaceți capacul rezervorului de ulei din tubul de alimentare cu ulei și curățați-l. Vezi Fig. 23.
2. Puneți capacul înapoi și securizați-l.
3. Desfaceți și îndepărtați capacul rezervorului de ulei din tubul de alimentare.

Verificați nivelul uleiului. Dacă pe joă nivelul uleiului este sub limita LOW adăugați ulei până când acesta ajunge la nivelul HIGH. Vezi Fig. 24.

4. Puneți capacul înapoi și securizați-l.
5. Ștergeți eventualele scurgeri de ulei.

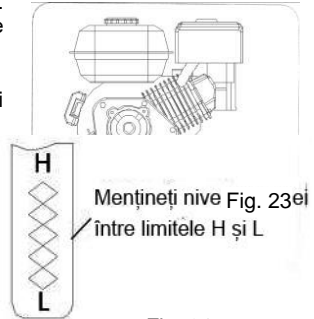


Fig. 24

### Schimbarea uleiului de motor.

Pentru a evita uzura motorului este important să:

- Verificați nivelul uleiului înainte de fiecare folosire și la fiecare 5 ore de funcționare.
  - Schimbați uleiul după primele 5 ore de funcționare și la fiecare 25 de ore de funcționare după.
  - Motorul trebuie să fie cald, dar nu fierbinte după o funcționare recentă.
1. Găsiți bușonul de golire a uleiului.
  2. Asigurați-vă că este strâns bine capacul de combustibil.
  3. Curățați zona din jurul bușonului de golire.
  4. Puneți un recipient de ulei reciclabil și aprobat sub bușonul de golire.
  5. Îndepărtați bușonul și goliți uleiul.

**Notă:** Uleiul folosit trebuie depozitat într-un container special.

6. Instalați bușonul de golire și securizați-l. Realimentați motorul cu uleiul recomandat. Vezi graficul cu ulei recomandat.
7. Capacitatea de ulei a motorului este de: Fig 25.  
-Everest 1009 – 1,1l
8. Ștergeți eventualele scurgeri de ulei.



5

### Verificarea bujiei

Verificați bujia anual sau la fiecare 100 de ore de funcționare.

1. Curățați zona din jurul bujiei
2. Îndepărtați și inspectați bujia
3. Înlocuiți bujia dacă porțelanul este crăpat sau dacă electrozii prezintă coroziune, arsuri sau depuneri.

4. Verificați distanța dintre electrozi cu o lăcă și setați distanța la 0,76 mm dacă este necesar. Vezi Fig. 25.
5. Reatașați bujia și securizați-o.

**NOTĂ:** Pentru înlocuire trebuie folosită o bujie rezistor. Contactați un centru de reparații pentru înlocuirea bujiei.

### Carburatorul

Dacă considerați că trebuie făcute reglări la carburator, vizitați un centru de reparații. Performanța motorului nu ar trebui să fie afectată la altitudini de până la 2134 m. Pentru funcționare la altitudini mai mari, contactați centrul de reparații.

### Viteza motorului



**ATENȚIE:** Evitați rănirea gravă sau moartea, NU modificați motorul în niciun fel. Schimbările setărilor din fabrică pot duce la funcționarea în nesiguranță la viteze periculoase a motorului și echipamentului. Nu modificați niciodată setările din fabrică. Operarea motorului la o viteză mai mare decât cea setată în fabrică este periculoasă.

## SERVICE ȘI REGLAJ

După o perioadă lungă de folosire sau atunci când curelele sunt reglate sau înlocuite, cablurile de control trebuie reglate ca în Fig. 26.

1. Ridicați aruncătorul și sprijiniți-l pe carcasa frezei.
2. Strecurați cablul prin arc astfel încât filamentul să se vadă.
3. Țineți de filament și reglați șurubul până când obțineți ajustarea corectă.
4. Trageți cablul din nou prin arc. Prindeți-l în partea de sus a schimbătorului de viteză și faceți aceleași reglaje pentru ambele părți.

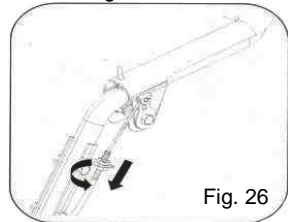


Fig. 26

### Reglări la jghebul de evacuare

Distanța la care zăpada este aruncată poate fi reglată schimbând unghiul ansamblului jghebului de evacuare. Pentru asta:

1. Opriți motorul scoțând cheia din contact și slăbiți mânerul din plastic din partea stângă a jghebului de evacuare.
2. Întoarceți capul în sus sau în jos înainte de a reînșuruba mânerul. Vezi Fig. 27.

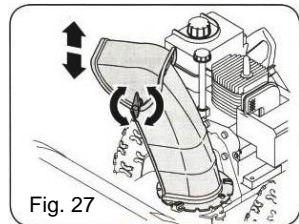


Fig. 27

### Reglarea patinelor

Distanța dintre patine și pământ poate fi reglată.

Pentru îndepărtarea zăpezii la distanțe mici pe o suprafață netedă, ridicați patinele mai sus pe carcasa frezei.

- Folosiți o poziție medie sau înaltă când zona de curățat nu este netedă, precum o stradă pietruită. Vezi Fig.28

### Reglarea suportului jgheabului

Dacă spirala din partea inferioară a controlului de direcție a jgheabului nu este complet cuplată la ansamblu, suportul acestuia poate fi reglat.

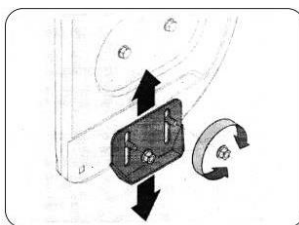


Fig. 28

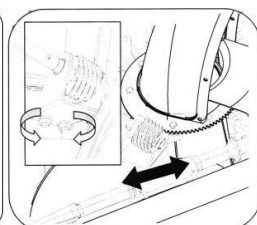


Fig. 29

### Presiunea din cauciucuri

Înainte de operare, verificați presiunea și reduceți-o între 15 și 20 psi.

Dacă presiunea nu este egală în ambele cauciucuri, echipamentul ar putea trage într-o parte.



## DEPOZITAREA ÎN EXTRASEZON



**ATENȚIE:** Nu depozitați niciodată aruncătorul de zăpadă conținând combustibil într-o încăpere cu ventilație necorespunzătoare, unde vaporii de combustibil ar putea ajunge la flacără deschisă, scânteele precum pe un cuptor, boiler, uscător sau dispozitiv pentru gaz.

**NOTĂ:** Este important să preveniți formarea depunerilor în părțile sistemului de alimentare a motorului precum carburatorul, filtrul de combustibil, tubul de combustibil sau rezervorul în timpul depozitării.

**ATENȚIE:** Combustibilii amestecați cu alcool (numiți gasohol sau care folosesc etanol sau metanol) pot atrage umezeala, ceea ce duce la separare și formarea acizilor în timpul depozitării. Vaporii de acid pot afecta sistemul de alimentare al motorului în timpul depozitării.

Pentru a evita problemele motorului, sistemul de alimentare trebuie golit înainte de depozitare. Urmați instrucțiunile pentru a pregăti utilajul dumneavoastră pentru depozitare.



**ATENȚIE:** Goliți combustibilul într-un recipient corespunzător în câmp deschis, departe de orice flămă. Asigurați-vă că motorul este rece. Nu fumați. Combustibilul rămas în motor pe vreme caldă se deteriorează și cauzează probleme la pornire.

1. Goliți toată benzina din carburator și rezervor pentru a preveni depunerile pe aceste părți și avarierea motorului.
2. Operați motorul până când rezervorul este gol și se oprește din cauza lipsei de combustibil.
3. Goliți carburatorul apăsând pe bazinul de scurgere de sub capacul carburatorului.



**ATENȚIE:** Nu goliți carburatorul dacă folosiți stabilizator de combustibil. Nu folosiți niciodată produse de curățare a motorului sau carburatorului în rezervor, acest lucru ducând la avariere permanentă.

**NOTĂ:** Stabilizatorul de combustibil (precum STA-BIL) este o alternativă în reducerea formării de depuneri de combustibil în timpul depozitării. Adăugați stabilizator la benzină în rezervor sau în recipientul de depozitare. Urmați mereu amestecul de pe recipientul stabilizatorului. Operați motorul pentru cel puțin 10 minute după adăugarea stabilizatorului pentru a-l permite să ajungă la carburator.

4. Înălțurați bujia și turnați 30 ml de ulei de motor prin orificiu în cilindru. Acoperiți orificiul bujiei cu o cârpă și porniți motorul de câteva ori pentru a distribui uleiul. Montați bujia.

### Pregătirea aruncătorului de zăpadă

Când depozitați aruncătorul într-un depozit neventilat sau din metal, trebuie să aveți grijă să protejați echipamentul împotriva ruginii, folosind un ulei sau silicon. Ungeți unitatea, în special lanțurile, arcurile, legăturile și cablurile.



#### **Întreținere.**

1. Îndepărtați toată murdăria de pe exteriorul unității și al motorului.
2. Urmați instrucțiunile de lubrifiere din secțiunea
3. Depozitați într-un loc curat și uscat.

## DECLARAȚIE DE CONFORMITATE NR. 425

**Producător: RURIS**

**Adresa: RURIS IMPEX, Calea Severinului, Nr. 10, Bl. 317 B, Parter, Craiova , Dolj, Romania**

Tipul utilajului	Model	Date Tehnice
Freza de zapada	EVEREST 1009	Motor LONCIN, 12.5 CP

Declarăm prin prezenta ca utilajul mai sus menționat se conformează H.G. 1.029/2008- privind condițiile introducerii pe piața a mașinilor, H.G. 1756/2006- privind limitarea nivelului emisiilor de zgomot în mediu și H.G. 332 / 2007 - stabilirea măsurilor de limitare a emisiilor gazeoase și de particule poluante provenite de la motoarele destinate a fi montate pe mașini mobile nerutiere.

Declarația de conformitate nr. 425 este data în acord cu Directiva 2000/14/EC; cu modificările Directivei 98/37/EC prin Directiva 2006/42/EC.

Pentru verificarea conformității se face mențiunea și se aplică următoarele standarde armonizate, produsul fiind fabricat și elaborat în conformitate cu normele următoare: *SR EN ISO 12100:2011; SREN ISO 4254-1:2010/AC:20U; SR EN 709+A4 -.2010; SR EN 1679-1+A1:2011; SR EN 13448+A1:2010; SR EN 13525+A2:2010; SR EN 13683+A2.2011; SR EN 15811:2010/AC:2011; SREN 60745-2-15:2009/Al:2010; Directiva 2006/42/EC- privind echipamentele tehnice, și de modificarea Directivei 95/16/CE.*

Documentația tehnică se află la sediul firmei din adresa precizată mai jos (Romania).

PREȘEDINTE COMPANIE,  
Ing. Stroe Marius Cătălin

RURIS IMPEX, Craiova, Dolj,  
Str. Calea Severinului, Nr. 10, Bl. 317B  
Data 05.06.2018

